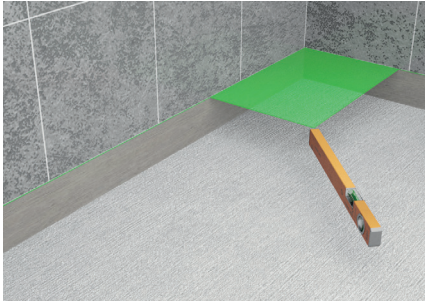


Przed przystąpieniem do montażu należy zapoznać się z treścią niniejszej instrukcji. Instrukcja dotyczy prawidłowego montażu rynienki i nie uwzględnia informacji dotyczących izolacji innych elementów kabiny, takich jak połączenia krawędzi ścian i podłogi oraz ich impregnacji. Wykaz elementów znajduje się na odwrocie.



1. Wyznaczyć poziom na którym znajdzie się powierzchnia gotowej podłogi brodzika w miejscu usadowienia rynienki (uwzględniając spadek powierzchni).



2. Rynienkę podłączyć do kanalizacji i ustawić tak, aby jej górna krawędź znajdowała się ok. 1mm poniżej ustalonej powierzchni podłogi.



3. Powierzchnię brodzika zalać zaprawą do posadzek do wysokości kołnierza rynienki.



4. Powierzchnię kołnierza oraz powierzchnię betonu pod mankietem pokryć folią izolacyjną w płynie.



5. Na świeżo rozprowadzoną folię nakleić elastyczny mankiet uszczelniający.



6. Powierzchnię całego brodzika wraz z mankietem pokryć folią w płynie.

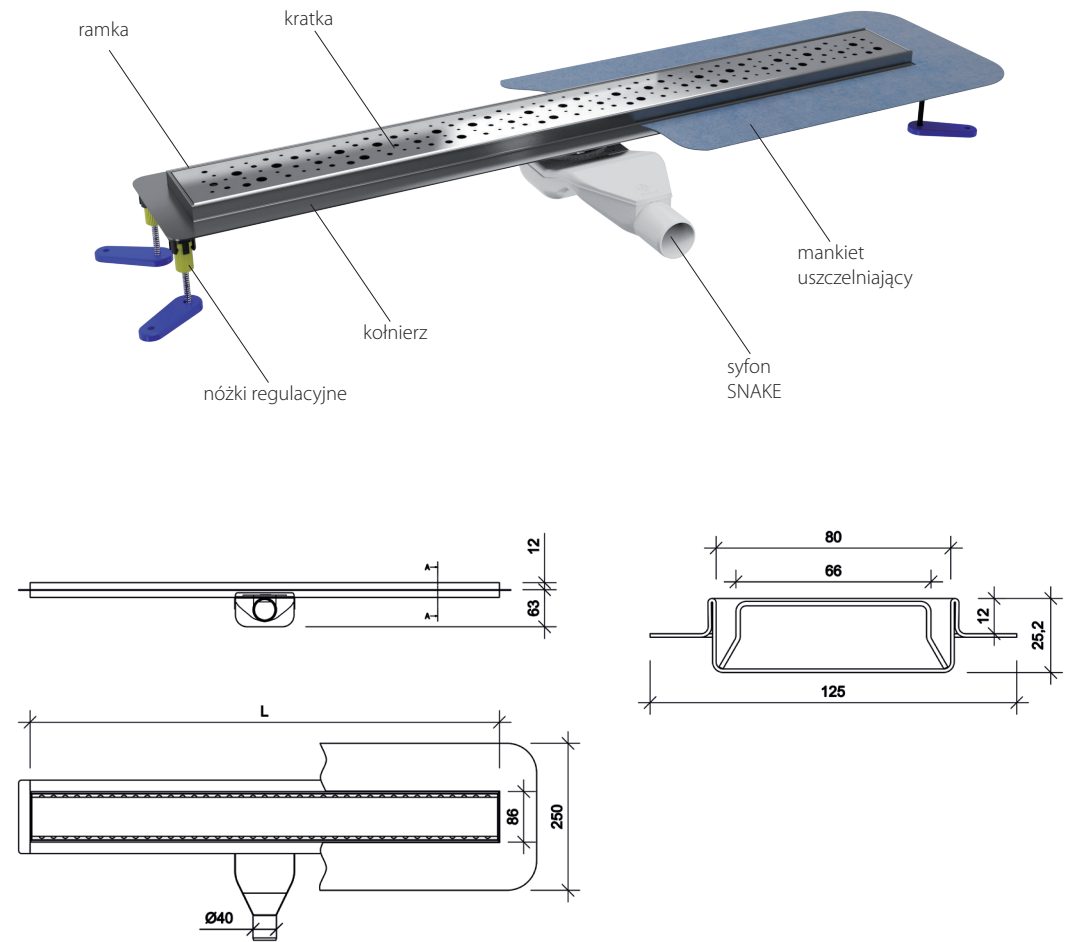


7. Po odczekaniu czasu zalecanego przez producenta folii w płynie, można przykleić wierzchnią warstwę (gres, terakota, granit itp.). Szczelinę pomiędzy ramką rynienki i powierzchnią podłogi należy wypełnić elastycznym silikonem sanitarnym.

Warunki gwarancji

1. Gwarancja jest zobowiązaniem producenta, firmy Wiper sp. z o.o., do nieodpłatnego usunięcia wad fizycznych sprzedanego produktu. Czas gwarancji, 10 lat, liczony jest od daty zakupu podanego na fakturze lub paragonie.
2. Producent gwarantuje, że zakupiony produkt został wyprodukowany zgodnie z zatwierdzonym projektem, posiada właściwości podane w karcie technicznej i jest wolny od wad, posiada parametry techniczne określone dla tego typu produktów oraz spełnia normy wymienione w Deklaracji Zgodności.
3. Podstawą gwarancji jest dokument zakupu faktura, paragon.
4. Gwarancja udzielana jest na osobę/ firmę znajdującą się na fakturze.
5. Niniejsza gwarancja nie obejmuje produktów, w których uszkodzenia powstały na skutek:
 - 5.1 – niewłaściwej obsługi lub eksploatacji i konserwacji niezgodnej z przeznaczeniem,
 - 5.2 – mechanicznego uszkodzenia produktu po zakupie, w czasie transportu lub przechowywania,
 - 5.3 – montażem niezgodnym z instrukcją montażu zalecaną przez producenta, próbą zmian technicznych lub próbą ingerencji w strukturę i integralność produktu po jego zakupie, oraz użytkowania produktu po stwierdzeniu jego wadliwego działania,
 - 5.4 – działania środków chemicznych nieobjętych odpornością dla materiału o symbolu OH18N9/OH18N10 wg norm europejskich EN10088-1, EN10088-2, EN10088-3,
 - 5.5 – uszkodzeń wywołanych wypadkami losowymi i katastrofami naturalnymi.
6. Gwarancja dotyczy zakupionego produktu i nie obejmuje prawa do domagania się zwrotu kosztów lub opłacenia szkód spowodowanych wadliwym działaniem produktu. Takowe mogą być rozstrzygane wyłącznie na drodze sądowej zgodnie z właściwymi obowiązującymi przepisami prawa.
7. Firma Wiper zobowiązuje się do rozpatrzenia zgłoszenia reklamacyjnego w ciągu 14 dni roboczych od jego zarejestrowania.
8. W przypadku uznania reklamacji producent zobowiązuje się do wymiany całego produktu lub jego wadliwej części w ciągu 14 dni roboczych od uznania reklamacji. Wybór należy do producenta i nie wymaga zgody reklamującego.
9. Wszelkie roszczenia gwarancyjne należy składać u sprzedawcy towaru.

Wykaz elementów



Blue